




Seria 872C, 871TM, 871FM, 871C, 871P
Indukcyjne czujniki zbliżeniowe
Przegląd produktów

Czujniki zbliżeniowe (872C, 871TM, 871FM)

			
Seria	872C	871TM	871FM
Typ	Indukcyjne czujniki zbliżeniowe WorldProx	Indukcyjne czujniki zbliżeniowe ze stali nierdzewnej	Prostopadłościennne czujniki zbliżeniowe M5 i M8
Właściwości	<ul style="list-style-type: none"> Wskaźnik LED z widocznością 360° Cylinder z mosiądzu nikielowanego lub plastiku Wersje standardowe i o zwiększonym zasięgu 	<ul style="list-style-type: none"> Pełne mechaniczne uszczelnienie czoła Idealne do ciężkich aplikacji w metalurgii i przemyśle spożywczym Obudowa odporna na mycie ciśnieniem 82,7 bar/1200 psi Wersje standardowe i o zwiększonym zasięgu 	<ul style="list-style-type: none"> Mała obudowa prostopadłościenna Wersje standardowe i o zwiększonym zasięgu Do aplikacji montażowych
Wielkość cylindra	Średnica 6,5 mm, M8, M12, M18, M30	M8, M12, M18, M30	M5 i M8 Prostopadłościan
Zasięg wykrywania			
Standardowy zasięg wykrywania	2 mm...15 mm	2 mm...15 mm	0,8 mm...2 mm
Zwiększony zasięg wykrywania	2 mm...20 mm	2 mm...40 mm	0,8 mm...3 mm
Typ wyjścia	PNP N.O. Ekranowane Nieekranowane 3-przewodowe DC 2-przewodowe AC	PNP N.O. Ekranowane Nieekranowane 3-przewodowe DC 2-przewodowe AC	PNP N.O. Ekranowane 3-przewodowe DC
Podłączenie	Kabel Złącze Micro/M12	Kabel Złącze Micro/M12	Kabel Złącze Pico/M8 Kabel ze złączem Pico/M8
Napięcie zasilania	10...30 V DC 20...250 V AC	10...30 V DC 20...250 V AC	10...30 V DC
Obudowa			
IP	IP 67	IP 67	IP 67
NEMA	NEMA 1, 2, 3, 4, 6P, 12, 13	NEMA 1, 2, 3, 3R, 4, 4X, 6, 6P, 12, 13	—
Obudowa specjalna	—	Odporność na ciśnienie 1200 psi/82,7 bar	—
Aprobaty	UL, c-UL, CE	UL, CSA, CE	CE
Wybór produktu	Str. 6-33	Str. 6-36	Str. 6-38
Akcesoria	Str. 6-41	Str. 6-41	Str. 6-41

Seria 872C, 871TM, 871FM, 871C, 871P
Indukcyjne czujniki zbliżeniowe
 Przegląd produktów

Czujniki zbliżeniowe (871C, 871P)

			
Seria	871C	871P	Akcesoria do indukcyjnych czujników zbliżeniowych
Typ	Miniaturowe czujniki zbliżeniowe	Czujniki indukcyjne VersaCube	Wsporniki mocujące
Właściwości	Niewielkie wymiary cylindra Wersje standardowe i o zwiększonym zasięgu Do aplikacji montażowych Cylinder ze stali nierdzewnej	Sześcienny o zwiększonym zasięgu Odporność na płomień i odpryski zgrzewania Odporność na zgrzanie Wersje o równym zasięgu wykrywania	Szeroki wybór metalowych i plastikowych wsporników montażowych Wsporniki kątowe, zaciskowe i sprężynowe
Wielkość cylindra	Średnica 3, 4 mm, M4, M5	Sześciąt 40x40 mm	—
Zasięg wykrywania			
Standardowy zasięg wykrywania	0,6 mm...1 mm	20 mm...40 mm	—
Zwiększony zasięg wykrywania	1 mm...1,5 mm	—	—
Typ wyjścia	PNP N.O. Ekranowane 3-przewodowe DC	N.O. Ekranowane Nieekranowane 3-przewodowe DC	—
Podłączenie	Kabel Złącze Pico/M8 Kabel ze złączem Pico/M8	Złącze Micro/M12	—
Napięcie zasilania	10...30 V DC	10...30 V DC	—
Obudowa			
IP	IP 67	IP 67	—
NEMA	—	NEMA 1, 2, 3, 4, 6P, 12, 13	—
Obudowa specjalna	—	Odporność na ciśnienie 1200 psi/82,7 bar	—
Aprobaty	CE	UL, c-UL, CE	—
Wybór produktu	Str. 6-39	Str. 6-40	
Akcesoria	Str. 6-41	Str. 6-41	Str. 6-41

Indukcyjne czujniki zbliżeniowe WorldProX

3-przewodowe DC, standardowy i krótki cylinder

- Praca 3-przewodowa
- Podłączenie 3-żyłowe lub 4-żyłowe
- 10...30 V DC
- Wyjście N.O. lub N.C.
- Zabezpieczenie zwarciove, przeciążeniowe, od fałszywych impulsów, odwrócenia polaryzacji i szumów przejściowych
- Aprobata UL Listed, cUL Listed i oznakowanie CE dla wszystkich wymaganych dyrektyw



Cylinder standardowy

Typ podłączenia	Średnica cylindra [mm]	Znamionowy zasięg wykrywania [mm]	Ekranowanie	Konfiguracja wyjścia		Częstotliwość przełączania (Hz)	Nr kat.
Kabel	M6,5	2	Tak	N.O.	PNP	2000	872C-MM1NP7-E2
	M8	2	Tak	N.O.	PNP	2500	872C-D2NP8-E2
	M12	3	Tak	N.O.	PNP	900	872C-D3NP12-E2
		4	Nie	N.O.	PNP	900	872C-D4NP12-E2
	M18	5	Tak	N.O.	PNP	300	872C-D5NP18-E2
Złącze Pico QD	M6,5	2	Tak	N.O.	PNP	2000	872C-MM1NP7-P3
Złącze Micro QD	M8	2	Tak	N.O.	PNP	2500	* 872C-D2NP8-D4
		3	Nie	N.O.	PNP	2500	* 872C-D3NP8-D4
	M12	3	Tak	N.O.	PNP	2000	* 872C-D3NP12-D4
		4	Nie	N.O.	PNP	2000	* 872C-D4NP12-D4
	M18	5	Tak	N.O.	PNP	1000	* 872C-D5NP18-D4
		8	Nie	N.O.	PNP	1000	* 872C-D8NP18-D4

Cylinder krótki

Typ podłączenia	Średnica cylindra [mm]	Znamionowy zasięg wykrywania [mm]	Ekranowanie	Konfiguracja wyjścia		Częstotliwość przełączania (Hz)	Nr kat.
Kabel	M12	3	Tak	N.O.	PNP	2000	* 872C-DH3NP12-E2
		4	Nie	N.O.	PNP	2000	* 872C-DH4NP12-E2
	M18	5	Tak	N.O.	PNP	1000	* 872C-DH5NP18-E2
		8	Nie	N.O.	PNP	1000	* 872C-DH8NP18-E2
	M30	10	Tak	N.O.	PNP	500	* 872C-DH10NP30-E2
		15	Nie	N.O.	PNP	500	* 872C-DH15NP30-E2
Złącze Micro QD	M12	3	Tak	N.O.	PNP	2000	* 872C-DH3NP12-D4
		4	Nie	N.O.	PNP	2000	* 872C-DH4NP12-D4
	M18	5	Tak	N.O.	PNP	1000	* 872C-DH5NP18-D4
		8	Nie	N.O.	PNP	1000	* 872C-DH8NP18-D4
	M30	10	Tak	N.O.	PNP	500	* 872C-DH10NP30-D4
		15	Nie	N.O.	PNP	500	* 872C-DH15NP30-D4

* Kabel ze złączem DC Micro QD/M12 nr kat. 889D-F4AC-2 – zobacz str. 4-54

3-przewodowe DC, zwiększony zasięg wykrywania

- Praca 3-przewodowa
- Podłączenie 3-przewodowe lub 4-przewodowe
- 10...30 V DC
- Wyjście N.O. lub N.C.
- Zabezpieczenie zwarciovowe, przeciążeniowe, od fałszywych impulsów, odwrócenia polaryzacji i szumów przejściowych
- Aprobata UL i cUL Recognized i oznakowanie CE dla wszystkich wymaganych dyrektyw



Typ podłączenia	Średnica cylindra [mm]	Znamionowy zasięg wykrywania [mm]	Ekranowanie	Konfiguracja wyjścia		Częstotliwość przełączania (Hz)	Nr kat.
Kabel	M12	4	Tak	N.O.	PNP	900	872C-M4NP12-A2
		8	Nie	N.O.	PNP	900	872C-N8NP12-A2
	M18	8	Tak	N.O.	PNP	300	872C-M8NP18-A2
		12	Nie	N.O.	PNP	300	872C-N12NP18-A2
	M30	15	Tak	N.O.	PNP	150	872C-M15NP30-A2
		20	Nie	N.O.	PNP	150	872C-N20NP30-A2
Złącze Micro QD	M12	4	Tak	N.O.	PNP	900	* 872C-M4NP12-D4
		8	Nie	N.O.	PNP	900	* 872C-N8NP12-D4
	M18	8	Tak	N.O.	PNP	300	* 872C-M8NP18-D4
		12	Nie	N.O.	PNP	300	* 872C-N12NP18-D4
	M30	15	Tak	N.O.	PNP	150	* 872C-M15NP30-D4
		20	Nie	N.O.	PNP	150	* 872C-N20NP30-D4

* Kabel ze złączem DC Micro QD/M12 nr kat. 889D-F4AC-2 – zobacz str. 4-54

2-przewodowe AC

- Praca 2-przewodowa
- Podłączenie 3-żyłowe
- 20...250 V AC (20...240 V AC dla 8 mm)
- Wyjście N.O. lub N.C.
- Zabezpieczenie od fałszywych impulsów i szumów przejściowych
- Modele M18 bez ekranowania o zwiększonym zasięgu wykrywania
- Oznakowanie CE dla wszystkich wymaganych dyrektyw



Typ podłączenia	Średnica cylindra [mm]	Znamionowy zasięg wykrywania [mm]	Ekranowanie	Konfiguracja wyjścia	Częstotliwość przełączania (Hz)	Nr kat.
Kabel	M8	1,5	Tak	N.O.	25	872C-A1N8-A2
	M12	2	Tak			872C-A2N12-A2
		4	Nie			
	M18	5	Tak		872C-A5N18-A2	
		10	Nie		872C-A10N18-A2	
	M30	15	Nie		872C-A15N30-A2	
Złącze Mini QD	M18	10	Nie		15	* 872C-A10N18-N3
Złącze Micro QD	M12	2	Tak		* 872C-A2N12-R3	
		4	Nie		* 872C-A4N12-R3	
	M18	5	Tak		* 872C-A5N18-R3	
		10	Nie		* 872C-A10N18-R3	

* Kabel ze złączami Mini QD, nr kat. 889N-F3AFC-6F – zobacz str. 4-57

* Kabel ze złączami AC Micro QD/M12, nr kat. 889R-F3ECA-2 – zobacz str. 4-56

Indukcyjne czujniki zbliżeniowe ze stali nierdzewnej

3-przewodowe DC

- Praca 3-przewodowa
- Podłączenie 3-żyłowe lub 4-żyłowe
- 10...30 V DC
- Zabezpieczenie zwarciove, przeciążeniowe, od fałszywych impulsów, odwrócenia polaryzacji i szumów przejściowych
- Wyjście N.O. lub N.C.
- Aprobata UL, CSA i oznakowanie CE dla wszystkich wymaganych dyrektyw



Typ podłączenia	Średnica cylindra [mm]	Znamionowy zasięg wykrywania [mm]	Ekranowanie	Konfiguracja wyjścia		Częstotliwość przełączania (Hz)	Nr kat.
Kabel ToughLink™	M18	5	Tak	N.O.	PNP	60	871TM-DH5NP18-H2
		8	Nie	N.O.	PNP	40	871TM-DH8NP18-H2
Złącze Micro QD	M12	2	Tak	N.O.	PNP	75	* 871TM-DH2NP12-D4
		4	Nie	N.O.	PNP	70	* 871TM-DH4NP12-D4
	M18	5	Tak	N.O.	PNP	60	* 871TM-DH5NP18-D4
		8	Nie	N.O.	PNP	40	* 871TM-DH8NP18-D4

3-przewodowe DC, zwiększony zasięg wykrywania

- Praca 3-przewodowa
- Podłączenie 3-żyłowe lub 4-żyłowe
- 10...30 V DC
- Zabezpieczenie zwarciove, przeciążeniowe, od fałszywych impulsów, odwrócenia polaryzacji i szumów przejściowych
- Wyjście N.O. lub N.C.
- Równy zasięg wykrywania dla stali i aluminium
- Oznakowanie CE dla wszystkich wymaganych dyrektyw



Typ podłączenia	Średnica cylindra [mm]	Znamionowy zasięg wykrywania [mm]	Ekranowanie	Konfiguracja wyjścia		Częstotliwość przełączania (Hz)	Nr kat.
Złącze Micro	M12	6	Tak	N.O.	PNP	400	* 871TM-M6NP12-D4
		10	Nie	N.O.	PNP	400	* 871TM-N10NP12-D4
	M18	10	Tak	N.O.	PNP	200	* 871TM-M10NP18-D4
		20	Nie	N.O.	PNP	200	* 871TM-N20NP18-D4
	M30	20	Tak	N.O.	PNP	80	* 871TM-M20NP30-D4
		40	Nie	N.O.	PNP	80	* 871TM-N40NP30-D4

* Kabel ze złączem DC Micro QD/M12 nr kat. 889D-F4AC-2 – zobacz str. 4-54

2-przewodowe AC/DC

- Praca 2-przewodowa
- Podłączenie 2-żyłowe, 3-żyłowe, 3-żyłowe lub 4-żyłowe
- 40...250 V AC/DC
- Wyjście N.O. lub N.C.
- Zabezpieczenie zwarciove, przeciążeniowe, od fałszywych impulsów, odwrócenia polaryzacji i szumów przejściowych
- Aprobaty UL, CSA i oznakowanie CE dla wszystkich wymaganych dyrektyw



Typ podłączenia	Średnica cylindra [mm]	Znamionowy zasięg wykrywania [mm]	Ekranowanie	Konfiguracja wyjścia	Częstotliwość przełączenia (Hz)		Nr kat.
Złącze Mini QD	M18	5	Tak	N.O.	20	*	871TM-B5N18-N3
		8	Nie	N.O.	15	*	871TM-B8N18-N3
Złącze Micro	M12	2	Tak	N.O.	35	*	871TM-B2N12-R3
		4	Nie	N.O.	20	*	871TM-B4N12-R3
	M18	5	Tak	N.O.	20	*	871TM-B5N18-R3

2-przewodowe AC/DC, interfejs PLC

- Przeznaczone dla niskoprodowych wejść PLC i aplikacji PC
- Praca 2-przewodowa
- Podłączenie 2-żyłowe, 3-żyłowe lub 4-żyłowe
- 20...250 V AC/DC
- Wyjście N.O. lub N.C.
- Zabezpieczenie od fałszywych impulsów, szumów przejściowych i częstotliwości radiowych
- Aprobaty UL, CSA i oznakowanie CE dla wszystkich wymaganych dyrektyw



Typ podłączenia	Średnica cylindra [mm]	Znamionowy zasięg wykrywania [mm]	Ekranowanie	Konfiguracja wyjścia	Częstotliwość przełączenia (Hz)		Nr kat.
Złącze Micro	M12	2	Tak	N.O.	75	*	871TM-BH2N12-R3
		4	Nie	N.O.	35	*	871TM-BH4N12-R3
	M18	5	Tak	N.O.	65	*	871TM-BH5N18-R3
		8	Nie	N.O.	30	*	871TM-BH8N18-R3

* Kabel ze złączami Mini QD, nr kat. 889N-F3AFC-6F – zobacz str. 4-57

* Kabel ze złączami DC Micro QD/M12, nr kat. 889R-F3ECA-2 – zobacz str. 4-56

Prostopadłościennne czujniki zbliżeniowe M5 i M8

3-przewodowe DC

- Podłączenie 3-żyłowe, 3-pin Pico lub 3-pin z kablem 6-cal
- Wygodny montaż płaski
- 10...30 V DC
- N.O.
- Zabezpieczenie zwarciove, przeciążeniowe i od odwrócenia polaryzacji
- Wykrywanie boczne
- 2 śruby mocujące w zestawie
- Oznakowanie CE dla wszystkich wymaganych dyrektyw



Typ podłączenia	Wielkość głowicy (mm)	Znamionowy zasięg wykrywania [mm]	Ekranowanie	Konfiguracja wyjścia		Częstotliwość przełączania (Hz)	Nr kat.
				N.O.	PNP		
Kabel PUR	5 mm	0,8	Tak	N.O.	PNP	5000	871FM-M1NP5-E2
		1,5	Tak			3000	871FM-M2NP5-E2
	8 mm	3	Quasi			1000	871FM-N3NP8-E2
Złącze Pico QD	8 mm	2	Tak			3000	871FM-M2NP8-P3
		3	Quasi			1000	871FM-N3NP8-P3
Złącze Pico z kablem	5 mm	0,8	Tak			5000	871FM-M1NP5-AP3
		1,5	Tak	3000	871FM-M2NP5-AP3		

Miniaturowe czujniki zbliżeniowe

3-przewodowe DC

- Praca 3-przewodowa
- Podłączenie 3-przewodowe, 3-pin Pico lub 3-pin z kablem
- 10...30 V DC
- Wyjście N.O.
- Zabezpieczenie zwarciove, od fałszywych impulsów, odwrócenia polaryzacji i szumów przejściowych
- Oznakowanie CE dla wszystkich wymaganych dyrektyw



Typ podłączenia	Średnica cylindra [mm]	Typ cylindra	Znamionowy zasięg wykrywania [mm]	Ekranowanie	Konfiguracja wyjścia		Częstotliwość przełączania (Hz)	Nr kat.					
Kabel	M3	Gładki	0,6	Tak	N.O.	PNP	5000	871C-DM1NP3-E2					
			1					871C-MM1NP3-E2					
	M4	Gwintowany	0,8					871C-D1NP4-E2					
			1					871C-M1NP4-E2					
		Gładki	0,8					871C-DM1NP4-E2					
			1,5					871C-MM2NP4-E2					
	M5	Gwintowany	1					871C-D1NP5-E2					
			1,5					871C-M2NP5-E2					
	Złącze Pico QD	M4	Gładki					0,8	Tak	N.O.	PNP	5000	871C-DM1NP4-P3
								1,5					871C-MM2NP4-P3
M5		Gwintowany	1	871C-D1NP5-P3									
			1,5	871C-M2NP5-P3									
Złącze Pico z kablem	M3	Gładki	0,6	Tak	N.O.	PNP	5000	871C-DM1NP3-AP3					
			1					871C-MM1NP3-AP3					
	M4	Gwintowany	0,8					871C-D1NP4-AP3					
			1					871C-M1NP4-AP3					
		Gładki	0,8					871C-DM1NP4-AP3					

Czujniki indukcyjne VersaCube

3-przewodowe DC VersaCube™

- Nowa wytrzymała obudowa
- Wersje do pracy na zgrzewarkach
- Korpus odporny na płomień i żużel spawania
- Wygodna podstawa montażowa
- Praca 3-przewodowa
- Podłączenie 4-pin
- 10...60 V DC
- Wyjście N.O. lub N.C.
- Zabezpieczenie zwarciove, przeciążeniowe, od fałszywych impulsów, odwrócenia polaryzacji i szumów przejściowych
- Aprobata UL, cUL, CSA i oznakowanie CE dla wszystkich wymaganych dyrektyw



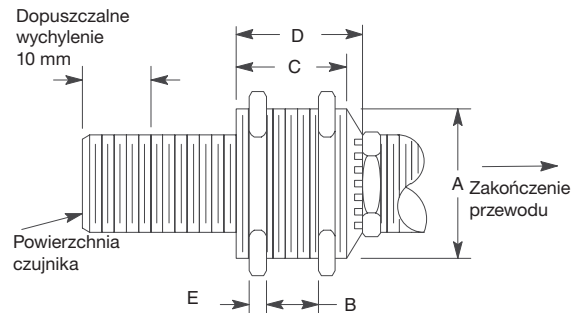
Typ podłączenia	Wielkość głowicy	Odporność na zgrzanie	Znamionowy zasięg wykrywania [mm]	Ekranowanie	Konfiguracja wyjścia		Częstotliwość przełączania (Hz)	*	Nr kat.
					N.O.	PNP			
Złącze Micro QD	40	Nie	20	Tak	N.O.	PNP	100	*	871P-D20NP40-D4
			40	Tak	N.O.	PNP	100	*	871P-D40NP40-D4
Złącze Micro QD	40	Tak	15	Tak	N.O.	PNP	50	*	871P-DW15NP40-D4
			25	Nie	N.O.	PNP	50	*	871P-DW25NP40-D4

* Kabel ze złączem DC Micro QD/M12 nr kat. 889D-F4AC-2 – zobacz str. 4-54

Wsporniki montażowe cylindrycznych czujników zbliżeniowych – ze sprężyną powrotną

Opis

Wsporniki montażowe ze sprężyną powrotną zabezpieczają czujnik w przypadku zderzenia z obiektem. Wspornik umożliwia osiowe cofnięcie się czujnika, gdy na jego czoło jest wywierany nacisk i powrót do położenia pierwotnego, kiedy siła przestaje działać. Wspornik jest nakręcany na cylindryczny czujnik zbliżeniowy i unieruchamiany nakrętką dostarczaną z czujnikiem.



Wsporniki montażowe ze sprężyną powrotną – anodyzowane aluminium

Średnica czujnika	Średnica otworu	Wymiary – mm					Nr kat.
		A	B	C	D	E	
8 mm	15,9	M16x1,5	11,0	19,0	22,0	3,5	871A-BXN8
12 mm	22,2	M22x1,5	11,0	19,0	22,0	4,0	871A-BXN12
18 mm	31,0	M30x1,5	15,0	26,0	30,0	5,0	871A-BXN18
30 mm	47,5	M47x1,5	25,4	35,0	37,9	5,0	871A-BXN30

Wsporniki montażowe ze sprężyną powrotną – stal nierdzewna

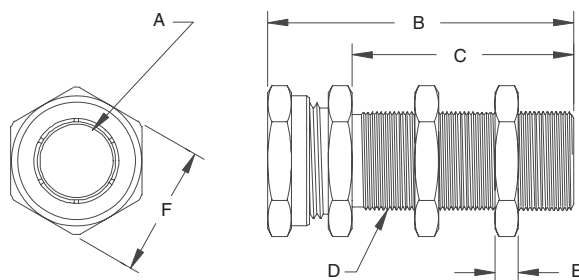
Średnica czujnika	Średnica otworu	Wymiary – mm					Nr kat.
		A	B	C	D	E	
8 mm	15,9	M16x1,5	11,0	19,0	22,0	3,5	871A-BXS8
12 mm	22,2	M22x1,5	11,0	19,0	22,0	4,0	871A-BXS12
12 mm	17,9	M18x1	10,0	19,0	21,2	4,0	871A-BXS12-LP
18 mm	31,0	M30x1,5	15,0	26,0	30,0	5,0	871A-BXS18
30 mm	47,5	M47x1,5	25,4	35,0	37,9	5,0	871A-BXS30

Seria 872C, 871TM, 871FM, 871C, 871P
Indukcyjne czujniki zbliżeniowe
Akcesoria

Wsporniki montażowe cylindrycznych czujników zbliżeniowych – do szybkiej wymiany

Opis

Szybkowymienne wsporniki usprawniają i upraszczają montaż lub demontaż ekranowanych czujników zbliżeniowych. Szybka wymiana jest możliwa dzięki pojedynczej przeciwnakrętce z tuleją, pozwalającą na zachowanie pierwotnego ustawienia zasięgu, bez ponownego ustawiania. Szybkowymienne wsporniki są wykonane z utwardzanej termicznie stali i wyposażone w dwie nakrętki montażowe.



Szybkowymienne wsporniki czujników

Średnica czujnika	Wymiary – mm						Nr kat.
	A	B	C	D	E	F	
8 mm	8,10	32,0	18,0	M12x1	3,05	17,4	871A-BQN8
		48,0	34,0				871A-BQN8-L
12 mm	12,5	34,0	20,0	M16x1	3,30	22,2	871A-BQN12
		44,0	30,0				871A-BQN12-L
18 mm	18,5	38,0	20,0	M24x1,5	5,08	30,2	871A-BQN18
		58,0	40,0				871A-BQN18-L
30 mm	31,0	38,0	20,0	M36x1,5	5,84	41,3	871A-BQN30
		58,0	40,0				871A-BQN30-L

Wsporniki montażowe cylindrycznych czujników zbliżeniowych – obrotowo/pochylne

Opis	Wymiary – mm	Nr kat.
Wspornik montażowy obrotowo/pochylny pozwala na nastawianie 18 mm i 30 mm czujników cylindrycznych w zakresie 10° w obu osiach.		60-2649
		60-2439

Wsporniki montażowe do cylindrycznych czujników zbliżeniowych – kątowe

Średnica czujnika zbliżeniowego [mm]	Wymiary – mm	Materiał	Nr kat.
8		Stal cynkowa	871A-BRN8
		Stal nierdzewna	871A-BRS8
12		Stal cynkowa	871A-BRN12
		Stal nierdzewna	871A-BRS12
18		Stal cynkowa	871A-BRN18
		Stal nierdzewna	871A-BRS18
Do wsporników ze sprężyną powrotną, nr kat. 871A-BXN12 lub 871A-BXS12.		Stal cynkowa	871A-BRN22
		Stal nierdzewna	871A-BRS22
30		Stal cynkowa	871A-BRN30
		Stal nierdzewna	871A-BRS30
Do wsporników ze sprężyną powrotną, nr kat. 871A-BXN30 lub 871A-BXS30.		Stal cynkowa	871A-BRN47
		Stal nierdzewna	871A-BRS47

Seria 872C, 871TM, 871FM, 871C, 871P

Indukcyjne czujniki zbliżeniowe

Akcesoria

Osprzęt montażowy ze stali nierdzewnej i materiałów odpornych na czynniki chemiczne do ciężkich środowisk

	Średnica czujnika – mm	Wymiary – mm			Nr kat.
		C	D	G	
	4	—	—	4	871A-BP4
	5	—	—	5	871A-BP5
	6,5	—	—	6,5	871A-BP7
	8	8,0	18,3	—	871A-BP8
	12	12,0		—	871A-BP12
	18	18,0	29,4	—	871A-BP18
	30	30,0	48,4	—	871A-BP30
	34	34,0	48,3	—	871A-BP34

CZUJNIKI

Wspornik montażowy czujników zbliżeniowych VersaCube

Zestaw zawiera:

- (1) Gwintowany wspornik montażowy
- (1) Wspornik montażowy przelotowy
- (2) Śruby mocujące 10–32x1
- (2) Śruby mocujące 10–32x1
- (1) Zacisk oczkowy uziemienia
- (1) Śruba zaciskowa zielona

Opis	Wymiary – mm	Nr kat.
<p>Zestaw montażowy czujników VersaCube dodatkowo zwiększa możliwości montażu czujników 871P VersaCube. W zestawie znajduje się wspornik montażowy umożliwiający przykręcenie czujnika VersaCube w miejsce czujnika prostokątnego 871P lub konkurencyjnych, a także śruby o odpowiednich wymiarach. Dodatkowo, zestaw zawiera zacisk oczkowy uziemienia oraz zieloną śrubę zaciskową, co pozwala na uziemienie czujnika VersaCube, gdy nie został on zamontowany na uziemionej metalowej ramie.</p>		871A-PKIT